



SHARK®
PROFESSIONAL ACCESSORIES

SHARK sněhová radlice

52" (132 cm) / 60" (152 cm)

Návod k montáži a použití



Vážený zákazníku,

děkujeme za zakoupení profesionálního příslušenství Shark Accessories. Mimořádně odolná polyetylenová radlice SHARK s patentovanou žebrovanou mrazuodolnou konstrukcí je určena pro všechny způsoby odklízení sněhu, a je možné ji připojit ke všem typům čtyřkolek a UTV. Při správném používání, řádné péči a pravidelné údržbě Vám tato radlice vydrží dlouhou řadu let.

Radlice je určena především pro shrnování sněhu, ale lze s ní shrnovat i ostatní sypké materiály jako zahradní zeminu, písek, rašelinu, uhlí, štěrk apod. Zvětšený rádius umožňuje vysoce účinné odvádění a převrácení sněhu.

Tato radlice je odpružená, promyšlený systém pružného uložení umožňuje radlici překonávat nerovnosti vyčnívající ze země a chrání radlici a rám nosného stroje před účinky rázu při najetí na pevnou překážku.

Radlici lze použít na většinu čtyřkolek / UTV s motorem o objemu alespoň 350 ccm a větším. Radlice SHARK se připojuje pomocí dodávaného univerzálního adaptéru. Radlice je nastavitelná doleva nebo doprava, adaptér také umožňuje nastavit různé sklony radlice.

Technické parametry			
Univerzální adaptér	Délka: 1050 mm	Šířka: 380 mm	Hmotnost včetně obalu: 21 kg
Radlice SHARK 60" (152 cm)	Šířka: 1524 mm	Výška: 533 mm	Hmotnost včetně obalu: 38 kg
Radlice SHARK 52" (132 cm)	Šířka: 1315 mm	Výška: 480 mm	Hmotnost včetně obalu: 28 kg

Kompletnost dodávky

Kompletní systém SHARK sestává z těchto součástí:

- Radlice vč. spojovacího materiálu
- Univerzální adaptér s montážním kitem a spojovacími díly

K provozu radlice budete dále potřebovat tyto komponenty a zařízení:

- Elektrický naviják

Potřebné nářadí:

- Nástrčné nebo stranové klíče: 13 / 17 / 18 / 19 / 24 mm
- Inbus klíč: 6 mm

Před montáží a použitím radlice si prosím pozorně přečtete všechny pokyny, upozornění a varování.

Pro bezpečný provoz dodržujte následující pokyny:

- Před použitím si přečtěte celý tento návod a návod k obsluze Vaší čtyřkolky.
- Pravidelně kontrolujte dotažení všech šroubů a matic. V případě potřeby je dotáhněte.
- Před prvním použitím nastavte radlici do nejměkčí pravé i levé polohy a zkontrolujte dostatečnou vzdálenost mezi koncem radlice a přední pneumatikou.
- Buďte maximálně opatrní při práci na svahu a v členitém terénu. Terén byste měli před pluhováním dobře znát.
- Dávejte pozor na pevné objekty, které by mohly být v zemi schované v místech, kde budete pluhovat.
- Aby při shrnování sněhu na jednu hromadu nedošlo k poškození radlice, před zvednutím radlice vždy se čtyřkolkou trochu couvněte, teprve pak můžete radlici zvednout.
- Nenajíždějte radlicí do hromady sněhu.
- Pro dosažení nejlepších výsledků při pluhování seřadte pérování Vaší čtyřkolky na nejužší nastavení.
- Ke snížení ovládacích sil a pro zvýšení ovladatelnosti čtyřkolky nafoukněte pneumatiky na maximální povolený tlak.
- Radlice Shark je konstruovaná tak, aby odpružila, pokud zachytí o vyčnívající pevný objekt na zemi. Jakmile tlak povolí, radlice se vrátí zpět do své původní polohy. Předpětí pružiny lze zvětšit utahováním matice na spodku oka, povolením této matice se předpětí pružiny zmenšuje.
- Kluzné opěry (slidery) jsou nastavitelné. Základní nastavení je rovnoběžně se spodním okrajem spodní shrnovací lišty, vyšší poloha radlice snižuje možnost zachycení kamenů nebo šterku. Více informací naleznete dále.
- Ke zvýšení adheze kol čtyřkolky lze vyzkoušet následující postupy:
 - zvětšit hmotnost čtyřkolky pro vyšší přítlak
 - snížit tlak vzduchu v pneumatikách
 - použít sněhové řetězy

BEZPEČNOSTNÍ INFORMACE

Tato radlice byla navržena s ohledem na maximální bezpečnost. Přečtěte si prosím pozorně všechny výstrahy, upozornění a varování v tomto návodu ještě předtím, než začnete s radlicí pracovat. Za účelem ochrany Vaší a Vaší čtyřkolky jsou některé části radlice a jejího zavěšení navrženy tak, aby povolily, je-li systém nadměrně namáhaný.

VAROVÁNÍ

Aby nedošlo ke zranění osob nebo poškození radlice/stroje:

Nepoužívejte čtyřkolkou s nasazeným adaptérem bez radlice.

Udržujte bezpečnou vzdálenost od osob v blízkosti.

Při pluhování nepřekračujte rychlost 8 km/h.

Mějte na paměti, že nasazená radlice snižuje světlou výšku stroje.

Při pluhování držte sebe, ostatní lidi a zvířata daleko od radlice a pohybujících se dílů.

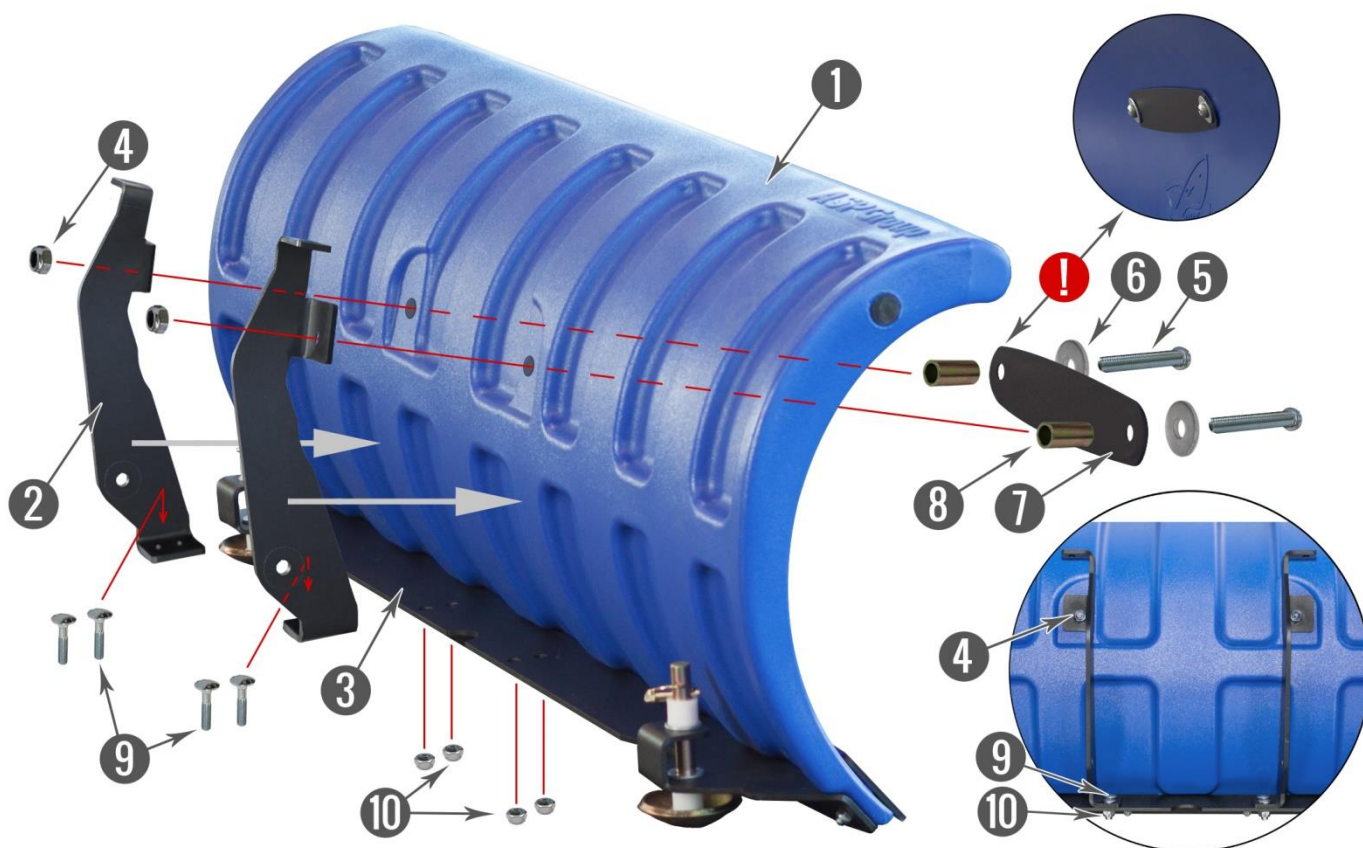
Před nastavováním úhlu radlice nebo jejím odpojením vždy zastavte motor a čtyřkolkou zajistěte parkovací brzdou. Pokud budete se čtyřkolkou přejíždět, radlici sejměte.

Neuchycujte radlici přes plastové díly, které se mohou časem vytlačit, povolit a zavinit špatnou funkci nebo poškození čtyřkolky.

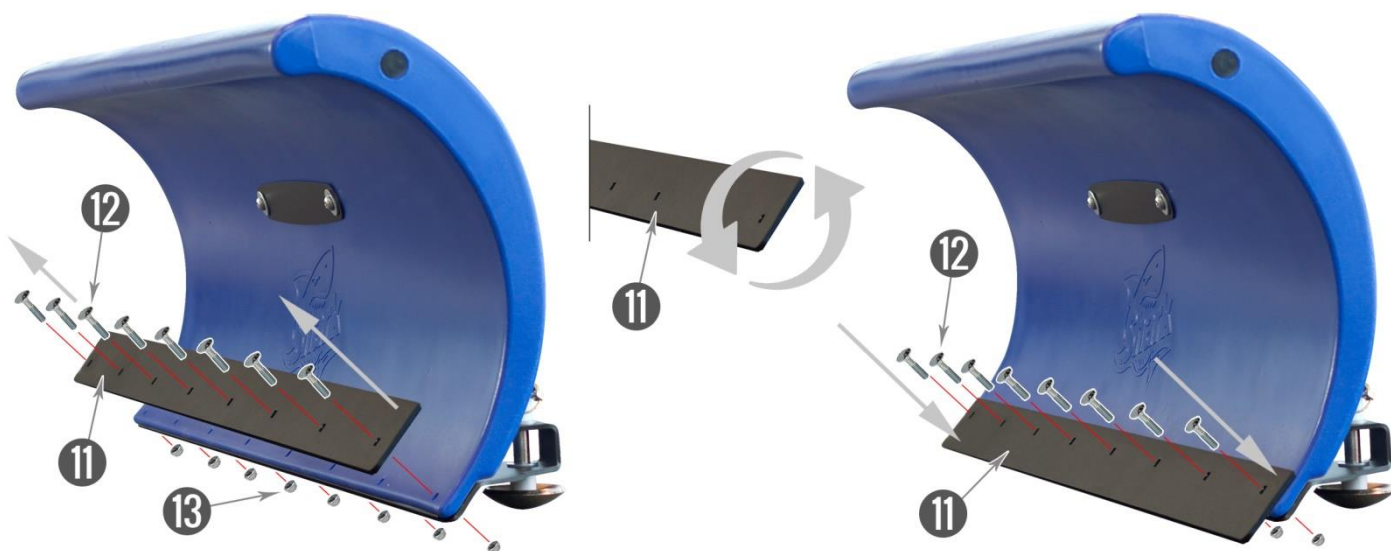
Žádná část adaptéru se nesmí nikde dotýkat provozních částí čtyřkolky, jako jsou brzdové hadičky, hadice vedení chladicí kapaliny, kabely a bovdeny, řízení a další díly.

Při každém nasazení radlice nezapomeňte zajistit čepy adaptéru otočením pružné pojistky.

SESTAVENÍ RADLICE

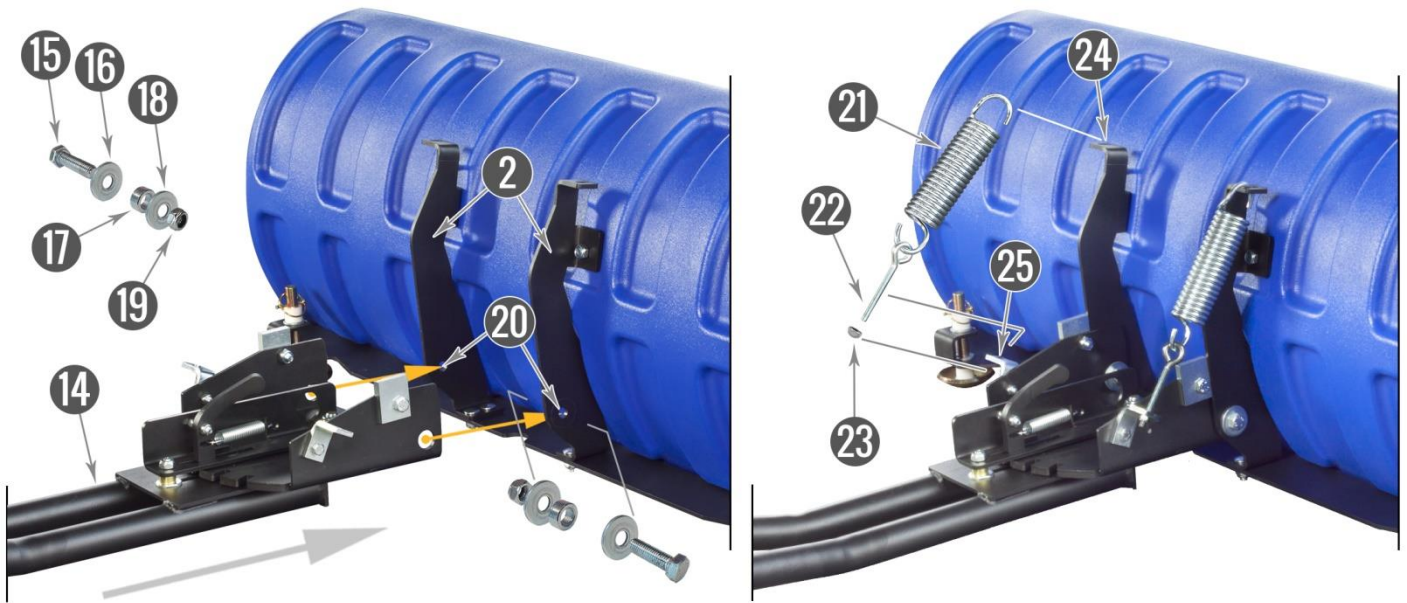


Z balení vyjměte radlici (1) a obě výztuhy (2). Z výztuh odmontujte šrouby (9) a matice (10). Pro připevnění výztuh nejdříve odšroubujte matice (4) z radlice. **POZOR: (!) Šroub (5) a podložku (6) přidržte stále na místě, aby Vám do dutiny radlice nevypadl distanční kroužek (8).** Na šroub (5) nasadte výztuhu (2) a našroubujte matici (4). Matici (4) nechte o 1-2 závity nedotaženou. Připevněte výztuhu (2) k spodní základní desce (3) pomocí šroubů (9) a matic (10). Matici (10) nechte opět o 1-2 závity nedotaženou. Stejným způsobem připevněte i druhou výztuhu.



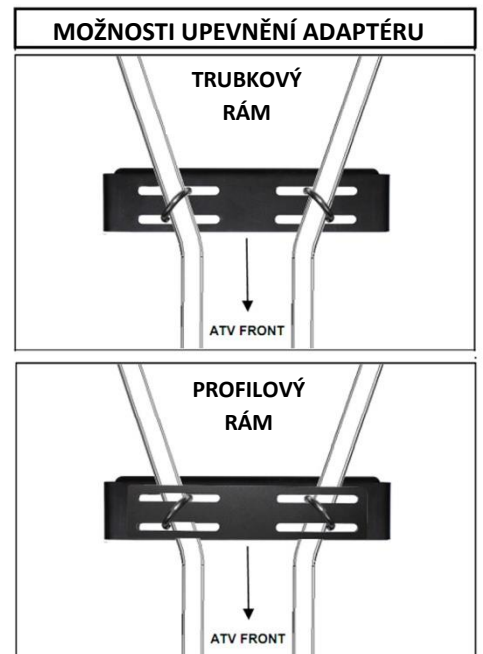
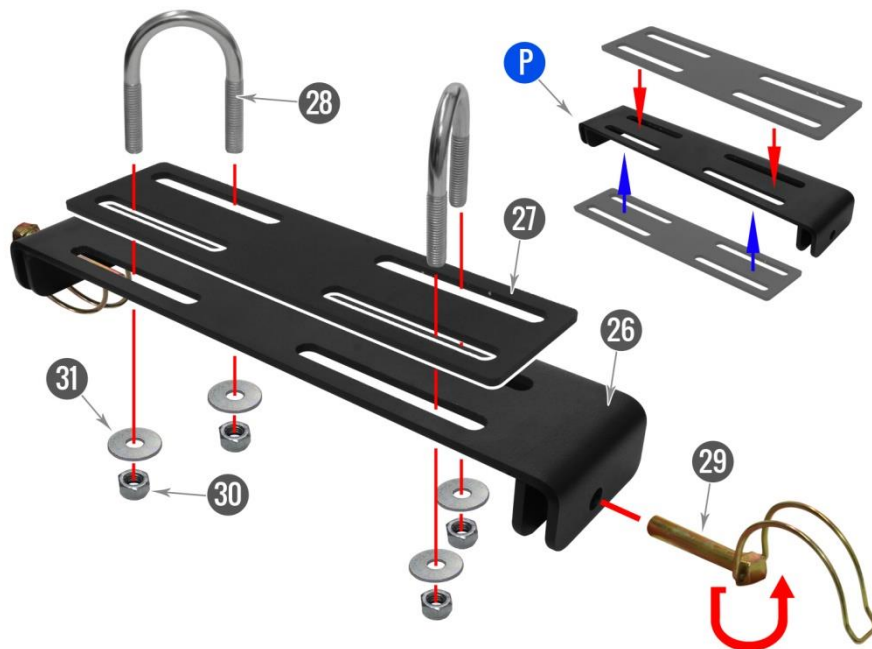
Z důvodů transportu je shrnovací lišta - břit (11) dodávaná v otočené poloze. Proto je nutné shrnovací lištu před prvním použitím otočit. Vyšroubujte šrouby (12) a matice (13). Lištu (11) otočte podle obrázku a pomocí šroubů (12) a matic (13) jí znovu přimontujte k radlici. Postupně dotáhněte všechny matice (4), (9), (10), (12) a (13) – viz též předchozí obrázek.

PŘIPOJENÍ ADAPTÉRU K RADLICI



Vybalte adaptér (14) a pružiny (21). Z adaptéru vyšroubujte a vyjměte šrouby (15), podložky (16) a (18), matice (19), distanční kroužky (17), napínací šrouby (22) a matice (23). Zasuňte adaptér do otvorů (20) dle obr. Nasadte zvenčí šroub (15) s podložkou (16), zevnitř nasadte distanční kroužek (17), podložku (18) a dotáhněte matici (19). Nasadte horní oko pružiny (21) do horního otvoru (24) výztuhy (2). Na spodní oko pružiny nasadte napínací šroub (22) a prostrčte jej otvorem (25). Na napínací šroub zesponu našroubujte matici (23). Vše opakujte i na druhé výztuze. Matice (23) dotáhněte tak, aby pružiny byly stále mírně napnuté.

INSTALACE MONTÁŽNÍHO KITU

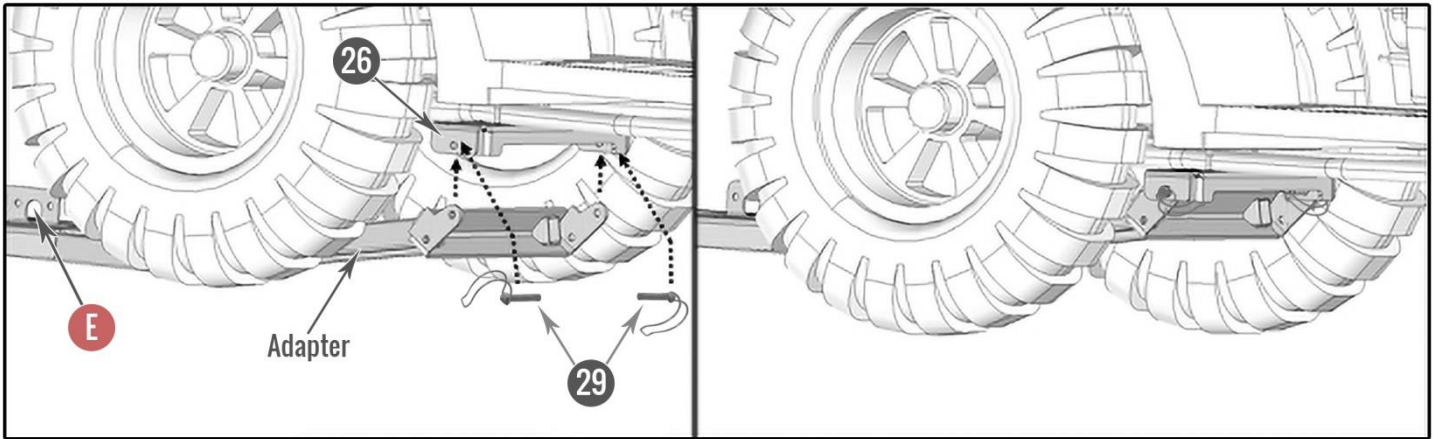


Vyjměte držák (26) z adaptéru vysunutím zajišťovacích čepů s pružnou pojistkou (29). Odmontujte matice (30), podložky (31) a U-třmeny (28), které následně použijete k montáži držáku (26). Je-li nutno, podle typu rámu Vaší čtyřkolky použijte i příložku (27); uchycení se liší podle profilu trubek rámu čtyřkolky, viz obr. „MOŽNOSTI UPEVNĚNÍ ADAPTÉRU“.

Poznámka: Podle typu čtyřkolky může být nutné některé plastové kryty nebo panely před montáží adaptéru upravit.

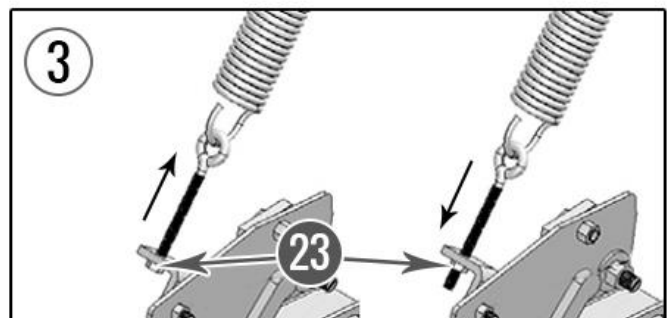
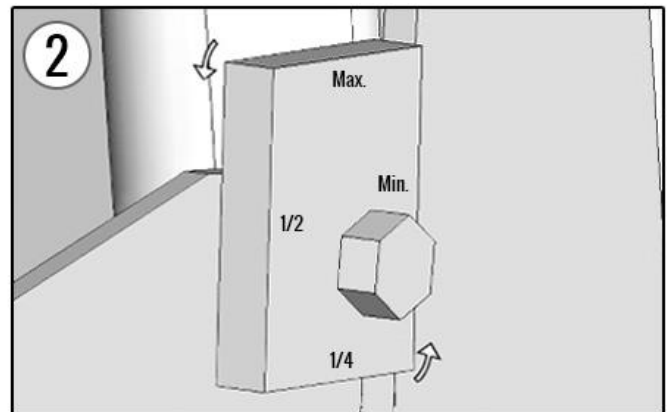
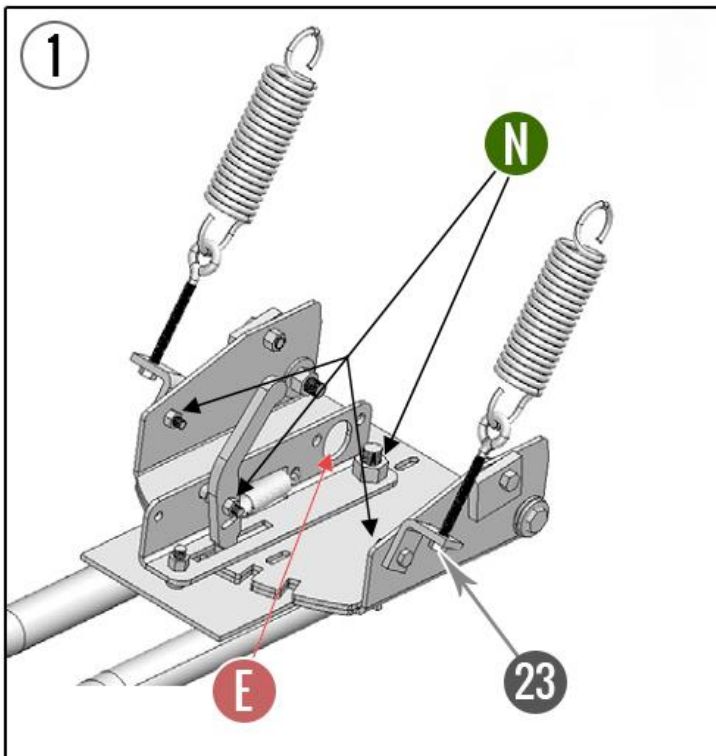
(P) Pokud adaptér montujete na trubkový rám a nevyužijete příložku (27), doporučujeme použít tento díl pro zesílení držáku (26). V tom případě vložte tuto příložku ze spodní strany držáku (26), a až poté nasadte podložky (31) a dotáhněte matice (30).

NASAZENÍ RADLICE



Umístěte radlici s adaptérem pod čtyřkolku/UTV dle obr. a adaptér zespoda nasadte do držáku (26). Poté jej zajistěte čepy (29). **Čepy nezapomeňte zajistit otočnou ocelovou pružnou pojistkou!** Nakonec do otvoru (E) nasadte hák lana navijáku, navijákem zvedněte radlici ze země a otestujte, zda vše spolehlivě funguje.

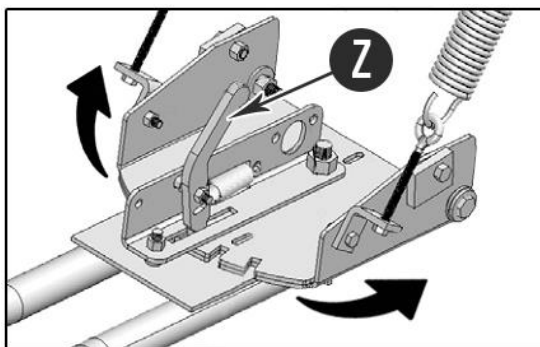
SEŘÍZENÍ RADLICE



Obr. ①: Matice označené v obrázku (N) je vhodné o 1/8 – 1/4 otáčky povolit. Tento krok zaručí hladký chod a delší životnost.

Obr. ②: Pro optimální funkci by měla být radlice přesně kolmo k zemi. Kvůli rozdílné světlé výšce jednotlivých čtyřkolek a UTV může být pro dosažení správného sklonu radlice nutné nastavit její polohu pomocí dorazu dle obr. 2. Seřízení provádějte, je-li radlice na zemi. Otočení dorazu je snazší, pokud snížíte předpětí pružin povelím matic (23). Po nastavení správného sklonu radlice nastavte předpětí pružin dle následujícího bodu.

Obr. ③: **Nastavení předpětí pružin:** Základní nastavení pružin provedete utahováním matic (23) tak, aby byly pružiny mírně napnuté. Napnutí pružin se dále nastavuje v závislosti na povrchu, který shrnujete. Čím nerovnější povrch, tím menší by mělo být předpětí pružin, aby radlice na nerovnostech snadno propružila a nedocházelo k přenosu rázů do uchycení radlice a rámu stroje. Při shrnování hladkých povrchů je možné předpětí pružin naopak zvýšit, zvýší se tak plynulost, účinnost a kvalita pluhování, protože radlice méně odskakuje. Požadované předpětí dosáhnete utahováním nebo povolováním matic (23). **UPOZORNĚNÍ: Nesprávné nastavení předpětí pružin může způsobit poškození uchycení, radlice a rámu stroje, popřípadě snížit životnost radlice / adaptéru.**



NASTAVENÍ ÚHLU RADLICE

Úhel radlice při shrnování je možné nastavit v 5 aretovaných polohách. Zvedněte navijákem radlici ze země, stlačte aretační páčku (Z) dolů, natočte radlici o požadovaný úhel tak, aby se páčka (Z) nacházela proti některému z pěti výřezů, a páčku uvolněte.

UPOZORNĚNÍ:

- Pravidelně kontrolujte všechny šroubové spoje a pojistky čepů adaptéru
- Při přejezdech musí být radlice v přepravní poloze zvednutá tak, aby nezakrývala světla čtyřkolky / UTV.
- Nesprávné předpětí pružin může snížit životnost radlice.
- Aby nedošlo k poškození shrnovaného povrchu, pro shrnování zámkové dlažby a podobných choulostivých povrchů doporučujeme používat gumové shrnovací lišty (břity), obj. č: 10-0224 pro radlice 132cm, nebo obj. č: 10-0225 pro radlice 152cm. V případě nejasností se poraďte s autorizovaným prodejcem radlic Shark.



Oficiální dovozce:

ASP Group s.r.o.
Staroplzenecká 290
326 00 Letkov
Tel.: +420 378 21 21 21

Email: info@aspgroup.cz
Web: www.aspgroup.cz



Společnost ASP Group s.r.o. si vyhrazuje právo na případné technické změny konstrukce a designu bez předchozího upozornění. Při případných nejasnostech se prosím obraťte na Vašeho prodejce nebo přímo na ASP Group s.r.o.

© Copyright 2019 ASP Group s.r.o.

Tato publikace nesmí být v souladu se zákonem č. 618/2003 Sb. o autorském právu a právech souvisejících s autorským právem (autorský zákon) a dalšími příslušnými právními předpisy kopírována, přetištěna, uložena v systémech zpracování dat nebo přenášena elektronickými, mechanickými, fotografickými nebo jinými prostředky, přepsána, přeložena, upravována, zkrácena nebo rozšířena bez předchozího písemného souhlasu firmy ASP Group s.r.o. Totéž platí pro části této příručky a jejich použití v jiných publikacích.

ES PROHLÁŠENÍ O SHODĚ (originál)

EC declaration of conformity (the original)

Výrobce / Manufacturer:	ASP Group s.r.o.
Adresa / Address:	Staroplzenecká 290, Letkov, 326 00, Czech republic. 
IČ / ID:	26320509
Jméno a adresa osoby pověřené sestavením technické dokumentace (podle 2006/42/ES, NV č. 176/2008 Sb.) / Name and address of the person authorised to compile the technical file (according to 2006/42/EC:	ASP Group s.r.o., Staroplzenecká 290, Letkov, 326 00, Czech republic
Výrobek (stroj) – typ / Product (Machine) – Type:	Sněžová radlice SHARK/ Snow blade SHARK
Popis / Description:	Sněžová radlice SHARK (52" a 60") je připojitelná ke všem typům čtyřkolek/UTV./ Snow blade SHARK (52" and 60") is connectable to all types of quads / UTV. Technické údaje/ technical data: Šířka/ výška / (width/ height) SHARK 52": 1315mm/480mm. Šířka/ výška / (width/ height) SHARK 60": 1524mm/533mm.
Prohlašujeme, že strojní zařízení splňuje všechna příslušná ustanovení uvedených směrnic (NV) / We declare that the machinery fulfils all the relevant provisions of the mentioned Directives (Government Provisions):	Strojní zařízení – směrnice 2006/42/ES, NV č. 176/2008 Sb. / the Machinery Directive 2006/42/EC.
Harmonizované technické normy a technické normy použité k posouzení shody / The harmonized technical standards and the technical standards applied to the conformity assessment:	ČSN EN ISO 12100, ČSN EN ISO 4254-1.
Posouzení shody provedla / The conformity assessment carried out by:	
Závěrečná zpráva č. / The Final Report No.:	36 401.

Jméno / Dušan Hřích
Name:

Funkce / jednatel
Grade: CEO

Podpis /
Signature:

 **ASP Group s.r.o.**
IČO: 26320509
DIO: CZ26320509
www.aspgroup.cz info@aspgroup.cz